

ВВЕДЕНИЕ

- ▶ Перед началом эксплуатации необходимо внимательно ознакомиться с паспортом изделия.
- ▶ При получении изделия обязательно проверьте комплектность, соответствие маркировок и серийного номера на изделии и в прилагаемом паспорте, наличие и сохранность пломб.
- ▶ Напряжение питания должно соответствовать указанному в настоящем паспорте.
- ▶ Подключение изделия по цепи видео должно осуществляться только коаксиальным кабелем, изолированным от других кабелей и/или металлических конструкций.
- ▶ Изделие должно быть заземлено, как и все оборудование, к которому изделие подключается (регистраторы, транзиттеры и т. п.), в соответствии со стандартом ГОСТ Р 50571.5.54-2013 «Электроустановки низковольтные. Часть 5-54. Выбор и монтаж электрооборудования. Заземляющие устройства, защитные проводники и защитные проводники уравнивания потенциалов».
- ▶ Категорически запрещено подвергать изделие механическим ударам, сильным вибрациям и перегрузкам.

ОБЛАСТЬ ПРИМЕНЕНИЯ

- ▶ Купольная видеокамера предназначена для организации видеонаблюдения внутри помещений и благодаря своим малым размерам является практически идеальным решением для небольшого помещения или офиса. Может работать индивидуально или в составе системы видеонаблюдения.
- ▶ Видеокамера формирует видеосигнал в формате АHD – (analog high definition). Благодаря формату АHD камера способна передавать по коаксиальному кабелю видео изображение в формате 1280x720р без задержек, присущих IP камерам. Сигнал с АHD камеры может приниматься на видеорегистратор, поддерживающий соответствующий формат сигнала.
- ▶ Видеокамера может быть использована

только внутри помещений. Эксплуатация вне помещений категорически запрещена!

ТЕХНИЧЕСКИЕ ХАРАКТЕРИСТИКИ

Модель	VHD210BV / VHD210WV
Объектив	VF f=2,8-12 мм
Угол обзора	66°-17°
Наличие подсветки	36 LED, 60°, до 25 м
Тип камеры	цветная, день/ночь
TB стандарт	PAL/NTSC
Сенсор	1/4" CMOS H42, 1 МП
DSP	HDI 8901
Горизонтальное разрешение	1280H
Разрешение (эффективные пиксели)	1280x720
Чувствительность, день/ночь	0,05/0,005 люкс
Отношение сигнал/шум	более 52 дБ
Электронный затвор	1/25 - 1/50000 с
Регулировка усиления	автоматическая
Синхронизация	внутренняя
Видео выход	1 В, 75 Ом
Питающее напряжение	12 В (постоянное)
Ток потребления	400 мА (макс.)
Диапазон рабочих температур	от 0°С до +50°С
Степень защиты изделия	IP50
Вес изделия	не более 300 гр.
Дополнительно:	Auto WDR, DNR, ATW, AWB, ICR, AES, AGC

Приведенные данные являются приблизительными, устанавливались экспериментально и даны в качестве начальной справки.

КОМПЛЕКТАЦИЯ

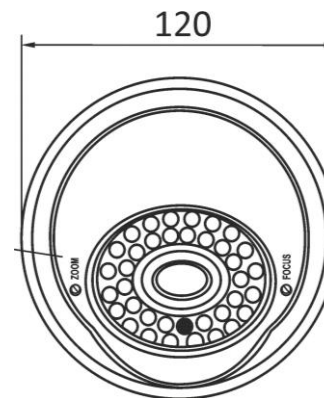
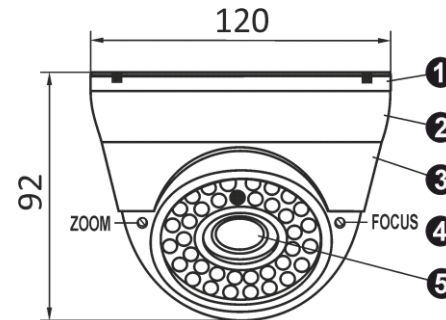
Видеокамера в сборе	1 шт.
Гарантийный талон	1 шт.
Паспорт изделия	1 шт.
Коробка упаковочная	1 шт.

**Текущий комплект поставки может отличаться от указанного и изменяться без предварительного уведомления.*

ГАБАРИТЫ И ОБЩИЙ ВИД

1	Монтажная площадка
2	Фиксирующее кольцо
3	Держатель
4	Корпус видеокамеры
5	Разрезное стекло

Общий вид камеры может отличаться от приведенного в зависимости от применяемого объектива и типа модификации корпуса. Все размеры в мм.



ПРАВИЛА МОНТАЖА

- ▶ Монтаж изделия должен производиться только специалистами, имеющими соответствующую квалификацию.
- ▶ Не рекомендуется устанавливать камеру в местах, где возможно попадание на объектив прямых солнечных лучей, с повышенным испарением или парообразованием, загазованных или сильно запылённых местах, местах с повышенной вибрацией.

- ▶ При питании изделия постоянным напряжением необходимо использовать стабилизированный источник питания и соблюдать полярность подключения выводов.
- ▶ Защита изделия от повреждения высоким напряжением (грозовые разряды и высоковольтные импульсные наводки) эффективна только в случае правильного заземления изделия и оборудования, к которому изделие подключается (регистраторы, транзиттеры и т. п.) и уравнивания потенциалов в соответствии со стандартом ГОСТ Р 50571.5.54-2013 «Электроустановки низковольтные. Часть 5-54. Выбор и монтаж электрооборудования. Заземляющие устройства, защитные проводники и защитные проводники уравнивания потенциалов».
- ▶ Камеру следует располагать максимально близко к транзиттеру, регистратору или монитору наблюдения, особенно, при наличии источников сильных помех.
- ▶ При использовании нескольких видеокамер рекомендуется использовать общий блок питания.

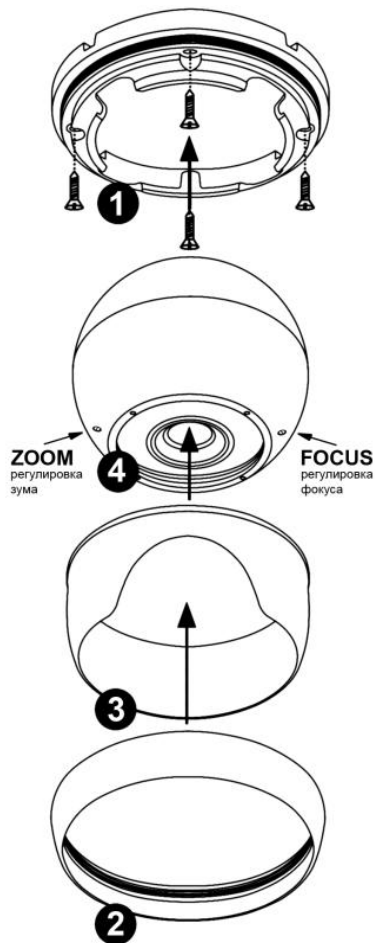
ПОРЯДОК МОНТАЖА

- ▶ Определите место установки видеокамеры в соответствии с правилами монтажа изделия.

ВНИМАНИЕ!

Запрещено устанавливать камеру на металлические фасады, ангары, столбы и прочие подобные объекты без соответствующего заземления!

- ▶ Извлеките видеокамеру из упаковки.
- ▶ Отделите монтажную площадку (1) от держателя (3), повернув фиксирующее кольцо (2) против часовой стрелки и потянув всю конструкцию вниз.
- ▶ Установите монтажную площадку (1) на заранее подготовленные отверстия и прикрутите к поверхности.
- ▶ Установите корпус видеокамеры (4) в держатель (3) и зафиксируйте на монтажной площадке (1) при помощи фиксирующего кольца (2).



- ▶ Подключите разъёмы питания и видео с соблюдением полярности так, как указано на схеме подключения ниже:

ВЫХОД: видео BNC 75 Ом
ВХОД: +12В (DC)

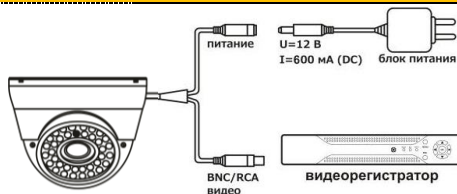


Схема подключения камеры.

ВНИМАНИЕ!

Во избежание случаев выхода камеры из строя, для её питания необходимо использовать только стабилизированный

источник питания постоянного тока 12 В, и строго соблюдать полярность напряжения.

- ▶ Ориентируйте камеру, повернув держатель (3) и корпус видеокамеры (4) и зафиксируйте ее положение, фиксирующим кольцом (2).
- ▶ Произведите настройку вариофокального объектива в соответствие с требуемым углом обзора камеры, вращая ручки «Зум» и «Фокус» с помощью шлицевой отвертки шириной не более 4 мм.
- ▶ Убедитесь в том, что в процессе установки стекло камеры (5) сохранило свою целостность и чистоту, в случае загрязнения очистите его с помощью безворсовой салфетки или куска ткани.
- ▶ Убедитесь в правильной работе камеры.

ТРАНСПОРТИРОВКА И ХРАНЕНИЕ

- ▶ Транспортировка изделия в транспортной таре разрешается любым видом крытого транспорта на любое расстояние, при условии крепления тары с упакованными изделиями к кузову транспортного средства с целью предохранения её от смещений, соударений, а также при условии исключения непосредственного воздействия атмосферных осадков.
- ▶ Погрузка и выгрузка коробок с изделиями должна проводиться со всеми мерами предосторожности, исключающими удары и повреждения коробок.
- ▶ Температура окружающей среды при транспортировке может составлять от -60 °C до +50 °C.
- ▶ Хранение видеокамеры допускается в упаковке изготовителя на стеллажах в закрытом, неотапливаемом помещении с атмосферой типа II, в соответствии с ГОСТ 15150-69 не более одного года, при температуре -20°C до +50°C и относительной влажности воздуха до 50% или в проветриваемом помещении при относительной влажности воздуха 95% и температуре окружающей среды +25 °C.

СРОК ГАРАНТИИ НА ОБОРУДОВАНИЕ

ТОРГОВОЙ МАРКИ «SV plus» СОСТАВЛЯЕТ 3 ГОДА

СВИДЕТЕЛЬСТВО О ПРИЁМКЕ

Изделие признано годным к эксплуатации и полностью соответствует требованиям нормативных документов: ГОСТ Р 51558-2000 «Системы охранные телевизионные», ГОСТ Р 50009-2000, ГОСТ Р 51317.3.2-2006, ГОСТ Р 51317.3.3-2008 «Совместимость технических средств электромагнитная», ТУ4372-002-4899870-2005 «Устойчивость к электромагнитным помехам технических средств».

ОТМЕТКИ ОТДЕЛА ТЕХНИЧЕСКОГО КОНТРОЛЯ КАЧЕСТВА «MIRACLE»

дата

проверил

дополнительные отметки

ДЛЯ ЗАМЕТОК

www.svplus.ru



1 МЕГАПИКСЕЛЬНАЯ АНД-ВИДЕОКАМЕРА КУПОЛЬНАЯ

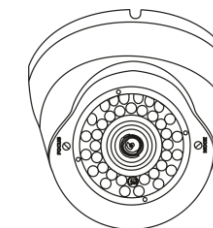
VHD210BV
VHD210WV

Паспорт

декларация о соответствии ТС
№ RU Д-РУ.АГ73.В.24089



www.svplus.ru



ПРОИЗВЕДЕНО: ООО «ИННОВАЦИЯ» СЕРВИСНЫЙ ЦЕНТР:

394014 Россия,
г. Воронеж, ул. Менделеева, д.16

8-800-555-84-65, доб. 2

(бесплатный звонок по России)

E-mail: s-centre@miracle-gc.ru

ТЕХНИЧЕСКАЯ ПОДДЕРЖКА:

8-800-555-84-65, доб. 1

(бесплатный звонок по России)

E-mail: support@miracle-gc.ru